

20 713 892



- sporgenza 165 mm
- bocca girevole 360°
- Getto circolare con aria
- altezza rubinetteria 285 mm
- altezza fino al rompigitto 163 mm
- diametro foro piletta 32 mm
- diametro foro rubinetteria 35 mm
- rosetta Ø 55 mm
- 2x tubo flessibile di mandata M 10 x 1 avvitato, tenuta controllata
- portata max 7 l/min
- senza piombo
- Questo prodotto può aiutare un edificio a soddisfare i requisiti dei Green Building Rating Systems, ad es. LEED®, BREEAM®, DGNB

Solamente per lavabo con troppopieno.

	Cromo spazzolato	20 713 892-93
	Cromato	20 713 892-00
	Platinato spazzolato	20 713 892-06
	Platinato	20 713 892-08
	Dark Chrome	20 713 892-19
	Ottone spazzolato (Oro 23k)	20 713 892-28
	Nero opaco	20 713 892-33
	Champagne spazzolato (Oro 22k)	20 713 892-46
	Champagne (Oro 22k)	20 713 892-47
	Dark Platinum spazzolato	20 713 892-99

20 713 892

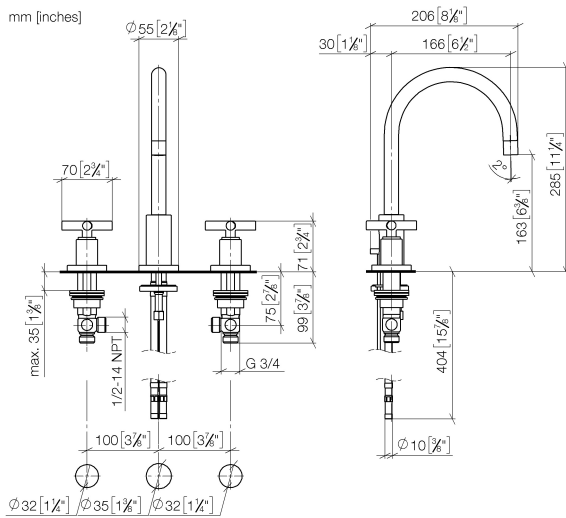


Diagramma di portata



Certificati

LGA_18925.

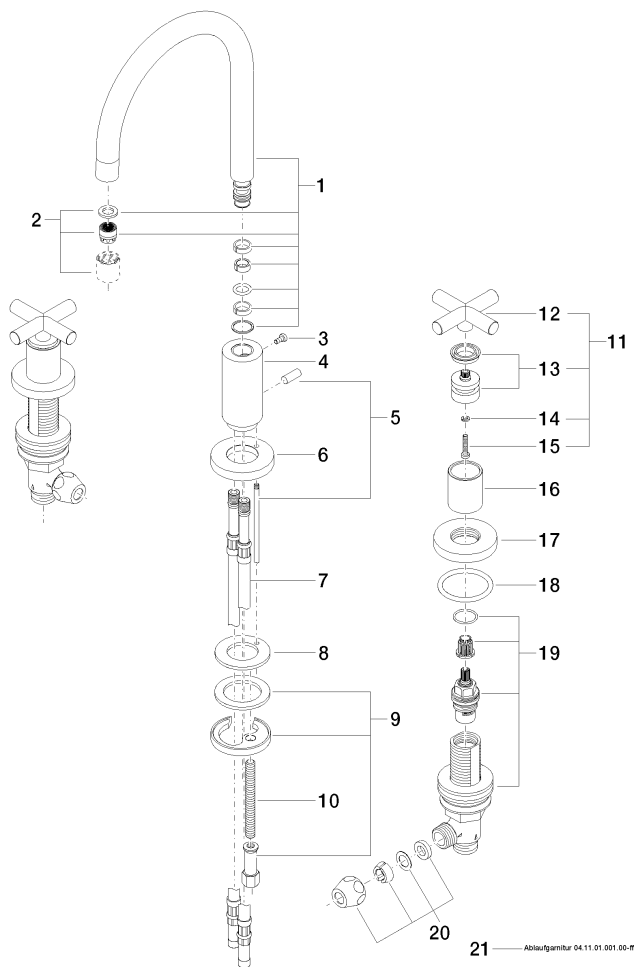
ETA_18514.

WRAS_2212026.

ACS_20 ACC LY 736. GDV_0400289.

20 713 892

Parts for other finishes can be found here: Cromato



20 713 892

Elenco delle parti di ricambio

N.	Codice articolo	Denominazione	Quantità necessaria	Tempo di produzione
1	90 28 22 213 01-93	bocca di erogazione	1	20
2	90 23 01 028 03-93	rompigetto	1	20
3	09 30 30 057 90	vite	1	2
4	09 11 10 087 10-93	attacco	1	20
5	04 20 89 030 80-93	astina	1	20
6	09 28 10 133-93	anello	1	20
7	04 30 04 019 00 90	flessibile	2	2
8	09 14 05 047 90	guarnizione	1	2
9	04 30 11 038 00 90	set di fissaggio	1	2
10	09 31 11 011 90	perno	1	2
11	90 20 89 010 10-93	manopola	2	20
12	09 20 89 010-93	manopola	2	60
13	90 12 12 007 00-93	alloggio	2	20
14	90 30 11 029 00 90	rondella	2	2
15	90 30 30 075 00 90	vite	2	2
16	09 21 02 140-93	bussola	2	20
17	09 27 89 105-93	rosetta	2	20
18	90 14 10 043 00 90	guarnizione	2	2
19	90 17 11 040 51 90	parte laterale	2	2
20	90 23 30 040 00-93	giunto a vite	4	20
21	90 11 01 001 00-93	scarico	1	20